

ESTUDO TÉCNICO: CONTROLADOR DE VELOCIDADE

1. IDENTIFICAÇÃO DO ÓRGÃO DE TRÂNSITO

- 1.1. Razão social: Prefeitura Municipal de Marília
- 1.2. CNPJ: 44.477.909/0001-00
- 1.3. Município/UF: Marília / SP

2. CARACTERÍSTICAS DO LOCAL/TRECHO DA VIA

- 2.1. Endereço:
 - 2.1.1. Av. das Esmeraldas, 701.
- 2.2. Sentido do Fluxo Fiscalizado: BAIRRO/CENTRO.
- 2.3. Classificação viária (art. 60 do CTB):
 - 2.3.1. Via Urbana: Trânsito Rápido Arterial Coletora Local
 - 2.3.2. Via Rural: Rodovia Estrada
 - 2.3.3. Via Rural com características de Urbana: Rodovia Estrada
- 2.4. Tipo de Via:
 - 2.4.1. Pista Principal
 - 2.4.2. Pista Lateral / Marginal
- 2.5. Tipo de Pista:
 - 2.5.1. Pista Simples
 - 2.5.2. Pista Dupla
 - 2.5.3. Pista Múltipla
- 2.6. Quantidade de Faixas Fiscalizadas: 01 (Uma)
- 2.7. Geometria da Via:
 - 2.7.1. Aclive
 - 2.7.2. Declive
 - 2.7.3. Plano
 - 2.7.4. Curva
 - 2.7.5. Sinuosa
 - 2.7.6. Outra:
- 2.8. Volume Médio Diário de Veículos (VDM):
11376 – Coletado em 13/03/2023

2.9. Trânsito de Vulneráveis:

- 2.9.1. Crianças
- 2.9.2. Pessoa com Deficiência
- 2.9.3. Pedestres
- 2.9.4. Ciclistas
- 2.9.5. Veículos não motorizados
- 2.9.6. Trânsito de animais selvagens
- 2.9.7. Outros:

2.10. Obras de Arte:

- 2.10.1. Passarela
- 2.10.2. Passagem Subterrânea
- 2.10.3. Viaduto
- 2.10.4. Ponte
- 2.10.5. Pórtico
- 2.10.6. Linha Férrea
- 2.10.7. Outras: Outdoor

3. VELOCIDADE:

3.1. Velocidade Regulamentada para o local ou trecho de instalação do equipamento (km/h):

A velocidade no trecho fiscalizado 40km/h

3.2. Velocidade Praticada (85 Percentil) antes do início da Fiscalização: 33 km/h

Data: 13/03/2023

4. CRITICIDADE OU VILNERABILIDADE DO TRECHO/LOCAL:

4.1. Tabela com Índices de Acidentes dos últimos 2 Anos (Quantidade de Acidentes, Leves, Graves, Tipo de Acidente) no Trecho Correspondente (Raio de 2.500 metros para vias Rurais e Raio de 500 metros para vias Urbanas ou Rurais com características Urbanas):

Quantidade de Acidente	Leves / Graves	Fatais	Tipo de Acidente
17	16 – Leves 1 – Grave	1	16 – Colisão 0 – Atropelamento 1 – Choque

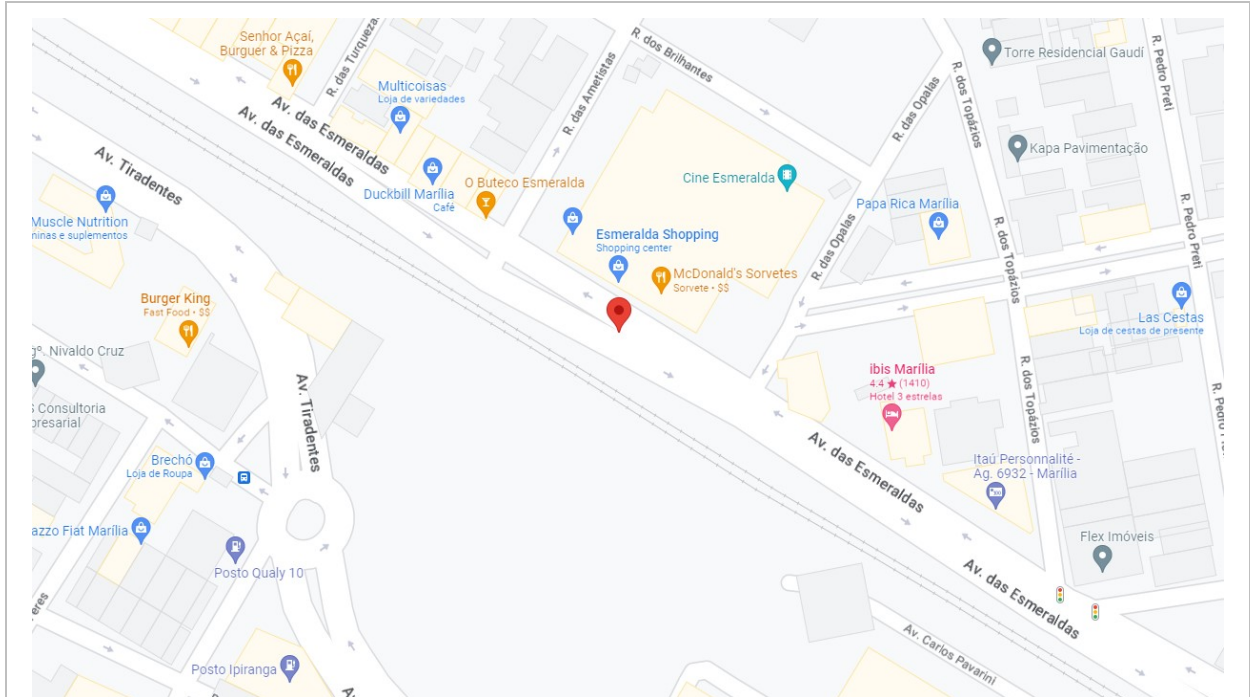
Fonte: <http://www.respeitoavida.sp.gov.br/relatorios/>

4.2. Indicação das Vulnerabilidades (Crianças, Pedestres, Ciclistas, Veículos lentos):

Fluxo de ciclistas, pedestres, acessos de veículos lentos.

5. RELATÓRIO FOTOGRÁFICO

5.1. Imagem com Vista Aérea do Local Fiscalizado:



5.2. Imagem com Vista Terrestre do Local Fiscalizado:



6. RESPONSÁVEL PELA ELABORAÇÃO DO ESTUDO TÉCNICO:

6.1. NOME: Vitor Tarley do N. Lima

6.2. CREA nº: 5070795577

6.3. ASSINATURA:



6.4. DATA DE ELABORAÇÃO: 13/03/2023

7. AUTORIDADE DE TRÂNSITO COM CIRCUNSCRIÇÃO SOBRE A VIA:

7.1. NOME: Valdeci Fogaça de Oliveira

7.2. MATRÍCULA Nº: 3360

7.3. ASSINATURA:

Apêndice A

Croqui de Instalação do Equipamento

Tabela com Indicação dos Dados Técnicos do Medidor de Velocidade; Endereço, Localização, Latitude e Longitude, Município/SP, Observações:

Endereço: Av. das Esmeraldas, 701- Sent. Bairro/Centro.		
Município/UF: Marília	Latitude: -22°13'27.1	Longitude: -49°56'02.1
Observações: Area comercial, veículos lentos, acesso local.		



PREFEITURA MUNICIPAL DE MARILIA

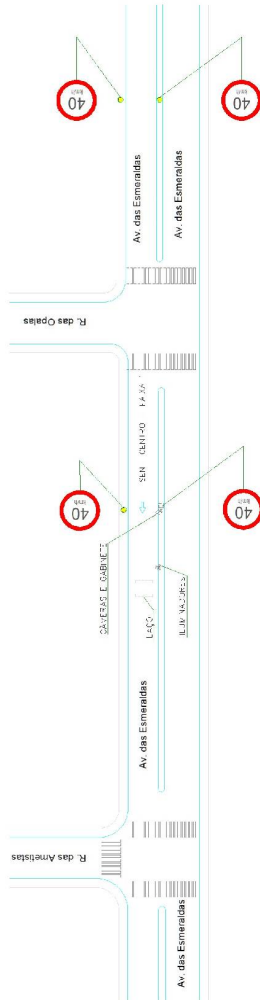
CROQUI DE INSTALAÇÃO

APROVADO: [] REVISÃO: [] RPEMT_02

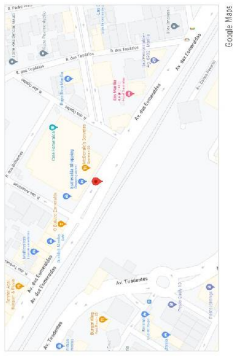
Projeto de Instalação de Equipamentos Eletrônicos – Marília Local: Av. das Esmeraldas, 701 - Sent. Bairro/Centro - FX1 Parque São Jorge - Marília Equipamento: Controlador Eletrônico de Velocidade Fixo Velocidade: 40KM/h	Coordenadas Geográficas Latitude: 22°13'27.1"S Longitude: 49°56'25.1"W
Tipos de Infrações: Excesso de Velocidade	

Planta de Locação

sem escala



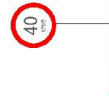
Vista Aérea



Fotográfico



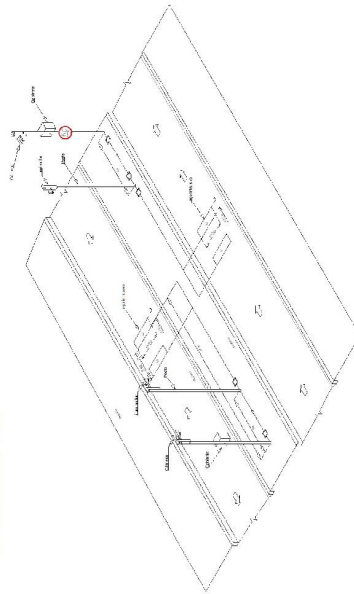
Detalhamento
Placa de Regulamentação R19
Velocidade Máxima Permitida



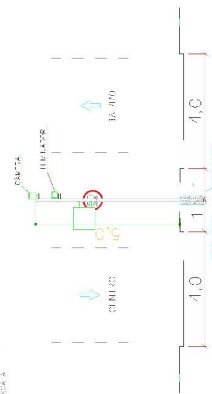
ITEM	DESCRIÇÃO	QUANTIDADE	UNIDADE	VALOR UNITÁRIO (R\$)	VALOR TOTAL (R\$)
B	Placa R-19	1	Equipamento		
U	Placa R-19	1	Equipamento		
B	Placa R-19	1	Equipamento		

Esta prancha encontra-se de acordo com as especificações por nós fornecidas, em conformidade com a legislação vigente. Autorizo a instalação do respectivo equipamento acima especificado.

Controlador Eletrônico de Velocidade Fixo



Vista Vertical



Apêndice B
Estudos de Velocidade - Tabulação dos Dados de
Velocidade do Trecho a Ser Fiscalizado

Tabulação de Velocidade para Cálculo de 85 Percentil - intervalo de classe (km/h) x Frequência das Velocidades Pontuais:

INTERVALO DE CLASSE – km/h	TOTAL
20,0 a 29,9	260
30,0 a 39,9	322
40,0 a 49,9	50
50,0 a 59,9	0
60,0 a 69,9	0
70,0 a 79,9	0
80,0 a 89,9	0
90,0 a 99,9	0
100,0 a 109,9	0
110,0 a 119,9	0
120,0 a 129,9	0
130,0 a 139,9	0
≥ 140,0	0

Tabulação de Velocidade para Cálculo do 85 Percentil - Intervalo de Classe (km/h) x Ponto Médio de Classe (km/h) x Frequência das Velocidades Pontuais x Frequência Relativa (%) x Frequência Acumulada (%):

INTERVALO DE CLASSE – km/h	Ponto Médio de Classe (km/h)	Frequência das velocidades pontuais	Frequência relativa (%)	Frequência acumulada (%)
20,0 a 29,9	25	260	41,1	41,1
30,0 a 39,9	35	322	50,9	92,1
40,0 a 49,9	45	50	7,9	100,0
50,0 a 59,9	55	0	0,0	100,0
60,0 a 69,9	65	0	0,0	100,0
70,0 a 79,9	75	0	0,0	100,0
80,0 a 89,9	85	0	0,0	100,0
90,0 a 99,9	95	0	0,0	100,0
100,0 a 109,9	105	0	0,0	100,0
110,0 a 119,9	115	0	0,0	100,0
120,0 a 129,9	125	0	0,0	100,0
130,0 a 139,9	135	0	0,0	100,0
≥ 140,0	145	0	0,0	100,0
TOTAL:		632	100	

Tabulação de Velocidade para Cálculo do 85 Percentil – Gráfico Frequência Acumulada de Velocidade (%) x Frequência Relativa (%) x frequência Acumulada:

